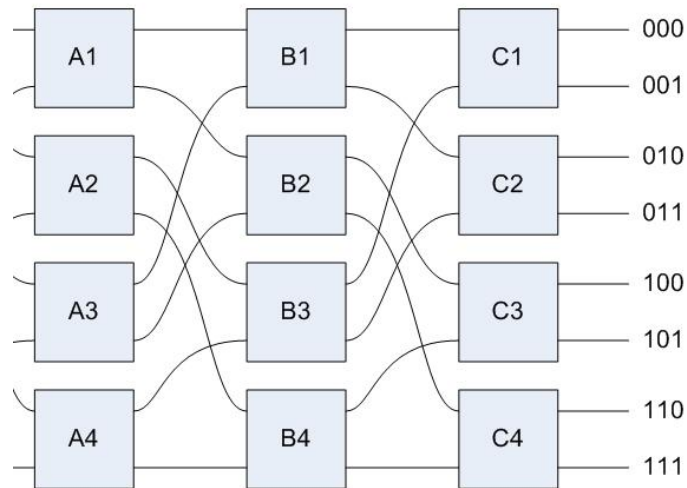


# Réseau Oméga

1 nœud a quatre liens

(l'information circule de gauche à droite)



Numéroter les nœuds (adresses)

Les paquets d'informations sont de la forme  $(adr, données)$ ,  $adr$  est l'adresse du nœud destinataire de  $données$

Un nœud connaît sa propre adresse, si le paquet ne lui est pas destiné, il doit le transmettre à un nœud voisin.

## SUJET

étude du réseau Oméga

- Avec des nœuds à 6 liens (trois liens d'entrée et trois liens de sortie), est-il possible de construire un réseau Oméga ?
- Avec des nœuds à 4 liens, est-il possible de construire un réseau Oméga ayant
  - 16 entrées, 16 sorties?
  - ... ?